

## CONTENIDO

- ▶ Cortadoras Laser
- ▶ Refacciones Para Fresadora
- ▶ Modelos Fresadora
- ▶ Modelo Torno BV20L-1
- ▶ Modelo Torno CQ6128
- ▶ Torno GH-1230
- ▶ Torno GH-1340
- ▶ Torno GH-1440K-51
- ▶ Torno ST-1640V
- ▶ Torno ST-1640
- ▶ Torno ST-1860
- ▶ Torno CS6240/1M
- ▶ Torno CS6250/1500
- ▶ Torno CS6250C/2000
- ▶ Torno CS6266C/3000
- ▶ Rectificadora de Superficies Planas
- ▶ Rectificadora Manual de Superficies Planas
- ▶ Rectificadora Automática de Superficies Planas con Control PLC Siemens
- ▶ Rectificadora Cilíndrica M1420/500
- ▶ Rectificadora Cilíndrica M1432B
- ▶ Sierra Cinta
- ▶ Sierra Cinta Vertical
- ▶ Taladro De Banco
- ▶ Taladro Fresador
- ▶ Taladro De Columna Engranado
- ▶ Taladro De Columna Serie Pesada
- ▶ Troqueladoras
- ▶ Cizalla Universal (Metaleras)
- ▶ Afiladora De Buriles Redondos
- ▶ Afiladora Universal
- ▶ Electroerosionadora De Hilo
- ▶ Electroerosionadora De Penetración
- ▶ Fresadora CNC XK7130A
- ▶ Fresadora CNC XK7136C
- ▶ Mini Centro De Maquinado
- ▶ Centro De Maquinado
- ▶ Centro De Maquinado BAOJI
- ▶ Centro De Maquinado
- ▶ Centro De Maquinado De 5 Caras (3 + 2 EJES)
- ▶ Torno Horizontal CNC
- ▶ Centro De Maquinado De Puente GMC1530
- ▶ Torno Horizontal CNC
- ▶ Torno De Bancada Inclínada
- ▶ Torno Cnc De Herramientas Vivas
- ▶ Máquina De Marcado Láser De Fibra Metálica y No Metálica
- ▶ Guillotina Hidráulica
- ▶ Dobladora Hidráulica



SATURNO

WEIDA®

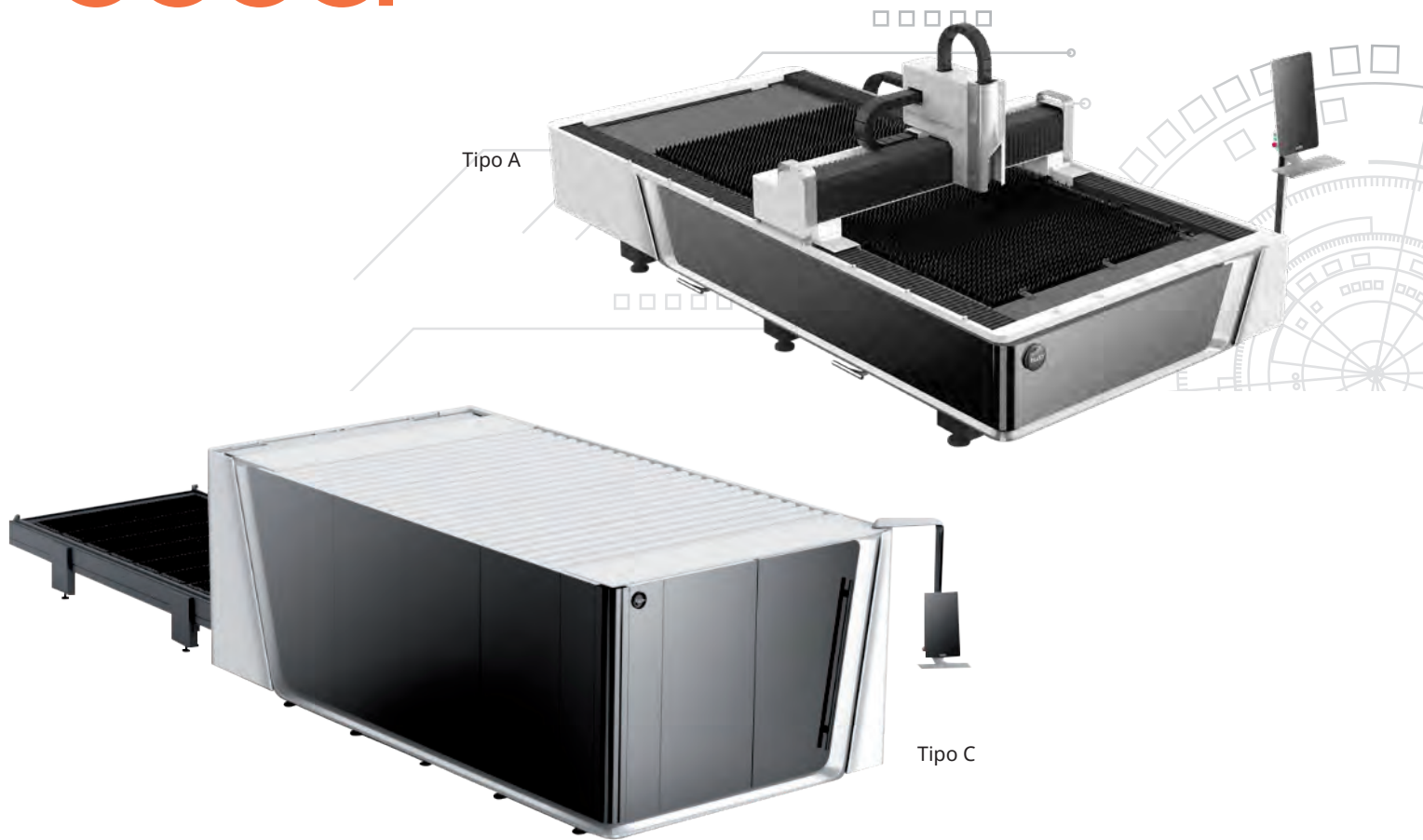
BOCHI

bodor

**WEIDA.** (Weida Heavy Industry) es una empresa de fabricación de máquinas herramienta en el sur de Shandong y una empresa líder en la ciudad de Zaozhuang. En los últimos años, se han formado productos líderes. El rendimiento del producto es estable y profundamente reconocido por los clientes y ciudades de todo el país, así como de Europa y Estados Unidos y Asia.

**BOCHI.** Baoji Machine Tool Group es la producción de clase alta, la investigación y la base de fabricación inteligente de la máquina herramienta CNC en China. La compañía fue fundada en 1965, bajo la autoridad de 9 filiales. Cuenta con un centro nacional de investigación de tecnología de ingeniería de sistemas CNC y un estudio nacional de maestría de habilidades.

**BODOR Laser** es una empresa internacional dedicada a la I + D, la producción y la comercialización de máquinas de corte por láser de fibra. Ha mantenido una alta tasa de crecimiento desde su creación en 2008.



## ▶ CORTADORAS LASER

MODELO	A3-1.5 KW	A3-3KW	A3-3KW SC	A3-6KW	C3-3KW
Tamaño de mesa	3048 X 1524	3048 X 1524	3049 X 1524	3050 X 1524	3051 X 1524
Tipo de cama	Sencilla	Sencilla	Sencilla	Sencilla	Doble
Tipo de cabina	Sin Cabina	Sin Cabina	Sin Cabina	Sin Cabina	Cerrada
Potencia del laser	1500 Watts	3000 Watts	3000 Watts	6000 Watts	3000 Watts
Scanning cutting	No	No	Si	No	No
Presición de posicionamiento	(+/-)0.05 mm	(+/-)0.05 mm	(+/-)0.05 mm	(+/-)0.05 mm	(+/-)0.05 mm
Presición de reposicionamiento	(+/-)0.03mm	(+/-)0.03mm	(+/-)0.03mm	(+/-)0.03mm	(+/-)0.03mm
Aceleración máxima	1.5 G	1.5 G	1.5 G	1.5 G	1.5 G
Velocidad máxima de enlace (m/min)	100	100	100	100	100
Máxima capacidad de corte en acero al carbón (mm)	14	20	20	25	20
Máxima capacidad de corte en acero inoxidable (mm)	6	12	18	20	12
Máxima capacidad de corte en aluminio (mm)	4	8	16	20	8
Máxima capacidad de corte en latán (mm)	3	6	10	12	6

### Incluye:

- Sistema del control Bodor Thinker
- Fuente laser Bodor Power
- Cabezal laser Bodor Genius
- Sistema de evasión de obstáculos
- Procesamiento con un solo click
- Pantalla de 21.5"
- Sistema de perforación lighting
- La máquina puede cortar con aire, nitrógeno u oxígeno

## REFACCIONES PARA FRESADORA

Cabezal Fresadora  
R8 3HP

Cama  
A031

Perno  
A032



Balatas  
A018

Switch  
Fresadora

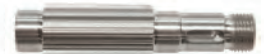


Banda  
Fresadora



Cople  
A057

Flecha  
A060



Leva  
B183



Flecha c/sin fin



Coronilla  
B008

Resorte  
X6323



Husillo R8  
Husillo ISO 40

Palanca  
p/husillo



Dial X-Y  
0.001"/0.2"



Balero 7207 Balero 7207

Jgo.  
Baleros



Balero 6206 Buje INT. y EXT.

Husillo D15 9x49  
Husillo D15 10x54

Mango  
p/manivela

Manivela  
D025



Manivela  
p/freno

Transformador  
Fresadora



Dial Z  
0.001"/0.1"

Husillo D27 9x49  
Husillo D27 10x54



Manivela 2C-083-084

Tuerca 2C-104



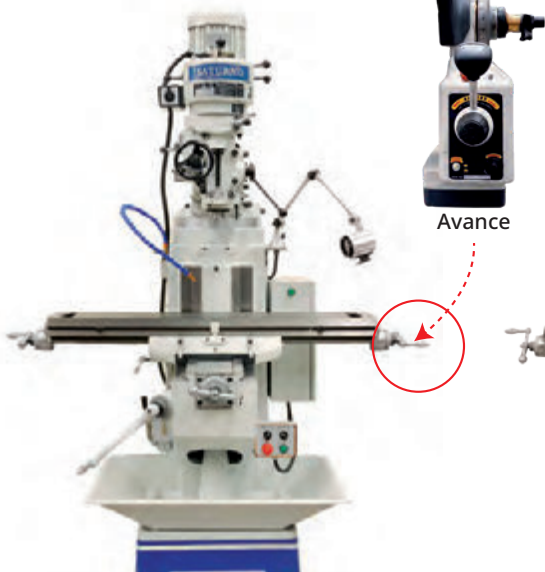
Jgo.  
Engranes



Gran variedad de refacciones  
de entrega inmediata



Modelo ZX7550CW



Modelo X6323BV

MODELO FRESADORA	Unidad	ZX7550CW	X6323A	X6323BV (Vel Var.)	X6325 R8	X6325 ISO40
<b>Medida de la mesa</b>		800 X 240	230 X 1245	230 X 1245	254 X 1370	254 X 1370
		(9 X 31)	(9 X 49)	(9 X 49)	(10 X 54)	(10 X 54)
<b>Carrera longitudinal</b>	mm	400	850	850	910	910
<b>Carrera transversal</b>	mm	230	305	305	380	380
<b>Carrera vertical</b>	mm	120	350	350	400	400
<b>Carrera del carnero</b>	mm	-	315	315	470	470
<b>Distancia del husillo a la mesa</b>	mm	100-480	0-350	0-350	0-400	0-400
<b>Guías de la bancada</b>		Cola de Milano	Cola de Milano	Cola de Milano	Cuadrada	Cuadrada
			ejes Y y Z	ejes Y y Z	eje Y y Z	eje Y y Z
<b>No. De tuercas en "T" y medida</b>		5 X 14	3 X 16	3 X 16	3 X 16	3 X 16
<b>Carrera del husillo</b>	mm	120	127	127	127	127
<b>Velocidades del husillo (16)</b>	RPM	110-1760	80-5440	80-5440	80-5440	80-5440
<b>Frecuencia</b>	HZ	60	60	60	60	60
<b>Potencia de motor</b>	HP	1.5	3	3	3	3
<b>Tipo de husillo</b>		R8	R8	R8	R8	ISO 40
<b>Giro del cabezal</b>		90°	90°	90°	90°	90°
<b>Inclinación del cabezal</b>		45°	45°	45°	45°	45°
<b>Dimensiones</b>	mm	1120 x 1060	1400 x 1476	1400 x 1476	1516 x 1550	1516 x 1550
		x 2035	x 2030	x 2030	x 2080	x 2080
<b>Peso</b>	KG	970	1060	1060	1320	1320

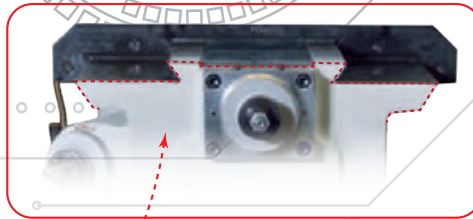
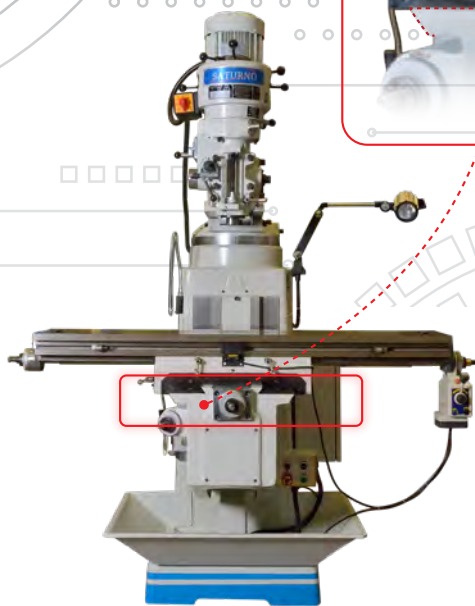
**Modelo ZX7550CW Incluye:**

- Caja de control eléctrico
- Lámpara de halógeno
- Avance automático engranado eje x
- Bomba de refrigeración
- Prensa giratoria de 5"
- Broquero
- Espiga para broquero
- Manual
- Caja de herramientas
- Transmisión independiente para fresado horizontal
- 2 Barras porta fresas

**Incluye:**

- Avance automático longitudinal
- Caja de control eléctrico
- Bomba de refrigeración
- Lubricación centralizada de la mesa
- Draw bar
- Guarda bancadas
- Caja de herramientas
- Manual de operación

**Nota:** La bandeja para viruta es sólo ilustrativa, no está incluida.



Doble Cola de Milano



Modelo X6330A

MODELO FRESADORA	Unidad	X6325A	X6330A	X6330A-5
Medida de la mesa		320 x 1500 (12.1/2 x 59)	305 x 1370 (12 x 54)	305 x 1370 (12 x 54)
Carrera longitudinal	mm	1000	870	870
Carrera transversal	mm	400	360	360
Carrera vertical	mm	400	380	380
Carrera del carnero	mm	470	500	500
Distancia del husillo a la mesa	mm	0-400	0-350	0-350
Guías de la bancada		"X" cola de milano y "Y" DOBLE COLA DE MILANO	Cuadradas ejes X y Y	Cuadradas ejes X y Y
No. De tuercas en "T" y medida		3 X 16	3 X 16	3 X 16
Carrera del husillo	mm	127	127	127
Velocidades del husillo (16)	RPM	80-5440	80-5440	80-5440
Frecuencia	HZ	60	60	60
Potencia de motor	HP	3	3	5
Tipo de husillo		R8	ISO 40	ISO 40
Giro del cabezal		90°	90°	90°
Inclinación del cabezal		45°	45°	45°
Dimensiones	mm	1770 x 1450 x 2200	1566 X 165 X 2080	1566 X 165 X 2080
Peso	KG	1400	1630	1630

**Incluye:**

- Avance automático longitudinal
- Motor para subir y bajar eje Z (X6330)
- Caja de control eléctrico
- Bomba de refrigeración
- Lubricación centralizada de la mesa
- Draw bar
- Guarda bancadas
- Caja de herramientas
- Manual de operación

**Nota:** La bandeja para viruta es sólo ilustrativa, no está incluida.

## Banda CQ6128

124 Dientes / 23" / 15 mm

68 Dientes / 25.5" / 20 mm



MODELO TORNO	BV20L-1
Volteo sobre la bancada	200 mm
Volteo sobre el carro	115 mm
Distancia entre centros	520 mm
Cono del husillo	CM3
Paso de barra	20 mm
No. de velocidades del husillo	6
Rango de velocidades	140 - 1710 R.P.M.
Rango de alimentación longitudinal	mm/ r
Roscas en pulgadas	8-32
Roscas métricas	0.4 - 3
Contrapunto	CM2
Potencia motor	3/4 HP
Medidas del empaque	1200 x 500 x 550 mm
Peso	110 Kgs
Voltaje	110 V

**Incluye:**

- Luneta fija
- Chuck universal de 3 mordazas de 4" de diámetro.
- Llaves de servicio
- Manual

MODELO TORNO	CQ6128
Volteo sobre la bancada	280 mm
Volteo sobre el carro	150 mm
Distancia entre puntos	610 mm
Ancho de la bancada	180 mm
Cono del husillo	CM4
Paso de barra	26 mm
No. de velocidades del husillo	6
Rango de velocidades del eje longitudinal	125 - 2000 R.P.M.
Roscas en pulgadas	8-32
Roscas métricas	0.1 - 0.25
Carrera eje transversal	110 mm
Carrera del contrapunto	70 mm
Contrapunto	CM3
Motor	1 HP
Medidas del empaque	1320 x 650 x 610 mm
Peso neto	218 Kgs

**Incluye:**

- Chuck universal 5"
- Chuck independiente de 6"
- Luneta fija y móvil
- Llaves de servicio
- Manual



Torno GH-1230

NUEVA  
Línea



Torno GH-1340

TORNO GH-1230	Características
Volteo sobre la bancada	300 mm
Volteo sobre el escote	420 mm
Volteo sobre el carro	190 mm
Distancia entre centros	750 mm
Ancho de bancada	180 mm
Paso de barra	38 mm
Cono del husillo	CM 5
Velocidad del husillo	75 - 1400 RPM
Nariz del husillo	D1-4
Cono del contrapunto	CM 3
Diámetro del contrapunto	32 mm
Recorrido de la caña del contrapunto	100 mm
Medida máxima de la Hta. de la torreta	25 X 25 mm
Rango de alimentación longitudinal	0.0030 - 0.0508 pulg / rev
Rango de alimentación transversal	0.0007 - 0.0108 pulg / rev
Rango de roscas en pulgadas	4 - 60 TPI
Rango de roscas métricas	0.4 - 7.0 mm
Motor principal	1.5 Kw
Bomba de soluble	0.08 Kw
Dimensiones de la máquina	1500 X 750 X 1397
Peso de la máquina	550 Kgs

**Incluye:**

- Chuck universal de 6"
- Chuck independiente de 8"
- Plato de 10"
- Luneta fija
- Luneta viajera
- Punto fijo CM3
- Caja de herramientas
- Freno de pedal
- Sistema de enfriamiento
- Lámpara de trabajo

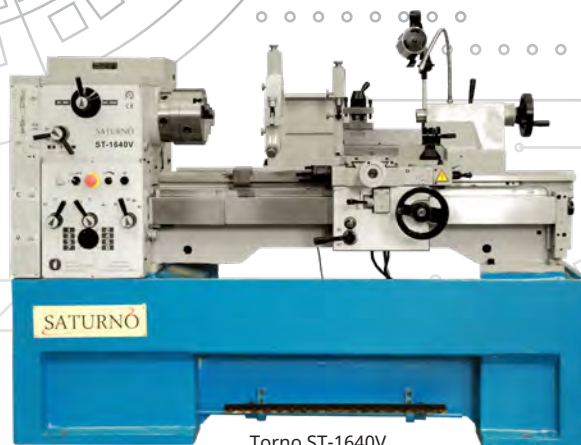
TORNO GH-1340	Características
Volteo sobre la bancada	330 mm
Volteo sobre el escote	430 mm
Volteo sobre el carro	220 mm
Distancia entre centros	1000 mm
Ancho de bancada	186 mm
Paso de barra	38 mm
Cono del husillo	CM 5
Velocidad del husillo	70 - 2000 RPM
Nariz del husillo	D1-4
Cono del contrapunto	CM 3
Diámetro del contrapunto	38 mm
Recorrido de la caña del contrapunto	110 mm
Medida máxima de la Hta. de la torreta	30 X 30 mm
Rango de alimentación longitudinal	0.0032 - 0.045 pulg / rev
Rango de alimentación transversal	0.0007 - 0.0097 pulg / rev
Rango de roscas en pulgadas	2-1/4 - 40 TPI
Rango de roscas métricas	0.45 - 10 mm
Rango de pasos diametrales	8 - 120
Rango de pasos modulares	0.2 - 3.5
Motor principal	1.5 Kw
Bomba de soluble	0.08 Kw
Dimensiones de la máquina	1840 X 750 X 1397
Peso de la máquina	600 Kgs

**Incluye:**

- Chuck universal de 6"
- Chuck independiente de 8"
- Plato de 10"
- Luneta fija
- Luneta viajera
- Freno de pedal
- Sistema de enfriamiento
- Punto fijo CM3
- Caja de herramientas



Torno GH-1440K-51



Torno ST-1640V

TORNO GH-1440K-51	Características
Volteo sobre la bancada	355 mm
Volteo sobre el escote	530 mm
Volteo sobre el carro	209 mm
Distancia entre centros	1000 mm
Ancho de bancada	260 mm
Paso de barra	51 mm
Cono del husillo	CM 6
Velocidad del husillo	40 - 1800 RPM
Nariz del husillo	D1-5
Carrera del eje transversal	170 mm
Carrera del carro	915 mm
Medida máxima de la Tta. de la torreta	30 X 30 mm
Diámetro del tornillo de avance	22 mm
Rango de roscas en pulgadas	4 - 112 TPI
Rango de roscas métricas	0.45 - 7.5 mm
Rango de alimentación longitudinal	0.0012 - 0.0294 pulg / Rev
Cono del contrapunto	CM4
Diámetro de la caña del contrapunto	50 mm
Carrera de la caña del contrapunto	110 mm
Motor Principal	2.2 Kw
Motor de la bomba lubricante	0.04 Kw
Peso de la máquina	1350 Kgs
Dimensiones de la máquina	1980 X 762 X 1397

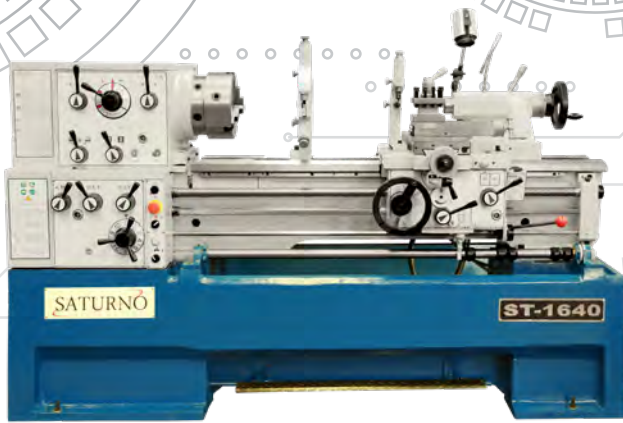
**Incluye:**

- Chuck universal de 8"
- Chuck independiente de 8"
- Plato de 10"
- Luneta fija
- Luneta viajera
- Sistema de refrigeración
- Freno de pedal
- Caja de herramientas
- Punto fijo

TORNO ST-1640V (Cabezal de velocidad variable)	Características
Volteo sobre la bancada	400 mm
Volteo sobre el escote	560 mm
Volteo sobre el carro	254 mm
Distancia entre centros	1000 mm
Ancho de bancada	254 mm
Carrera del eje transversal	235 mm
Paso de barra	51 mm
Cono del husillo	CM 6
Nariz del husillo	D1-6
Velocidad del husillo	30 - 550 & 160 - 3000 RPM
Diámetro del tornillo de avance	28.4 mm
Medida máxima de la Hta. de la torreta	30 X 30 mm
Rango de alimentación longitudinal	0.002 - 0.067
Rango de alimentación transversal	0.001 - 0.0335 pulg / rev
Rango de roscas en pulgadas	2 - 72 TPI
Rango de roscas métricas	0.2 - 14.0 mm
Rango de pasos diametrales	8 - 44
Rango de pasos modulares	0.3 - 3.5
Diámetro de la caña del contrapunto	51 mm
Cono del contrapunto	CM 4
Carrera de la caña del contrapunto	120 mm
Motor Principal	2.2 / 3.3 Kw
Motor de la bomba lubricante	0.09 Kw
Peso de la máquina	1340 Kgs
Dimensiones de la máquina	1980 X 880 X 1320

**Incluye:**

- Chuck universal de 8"
- Chuck independiente de 10"
- Plato de 14"
- Luneta fija
- Luneta viajera
- Sistema de refrigeración
- Freno de pedal
- Freno de emergencia
- Caja de herramientas
- Punto fijo



Torno ST-1640



Torno ST-1860

TORNO ST-1640	Características
Volteo sobre la bancada	400 mm
Volteo sobre el escote	635 mm
Volteo sobre el carro	218 mm
Distancia entre centros	1000 mm
Ancho de bancada	300 mm
Carrera del eje transversal	280 mm
Paso de barra	58 mm
Cono del husillo	CM 6
Nariz del husillo	D1-6
Velocidad del husillo	25 - 2000 RPM
Diámetro del tornillo de avance	33 mm
Medida máxima de la hta. de la torreta	40 mm
Rango de alimentación longitudinal	0.0012 - 0.067
Rango de alimentación transversal	0.0005 - 0.0308 pulg/rev
Rango de roscas en pulgadas	2 - 112
Rango de roscas métricas	0.1 - 14 mm
Rango de pasos diametrales	4 - 112
Rango de pasos modulares	0.1 - 7
Diámetro de la caña del contrapunto	60 mm
Cono del contrapunto	CM 4
Carrera de la caña del contrapunto	127 mm
Motor Principal	5.5 Kw
Motor de la bomba lubricante	0.09 Kw
Peso de la máquina	1979 kgs
Dimensiones de la máquina	2280 X 1117 X 1650

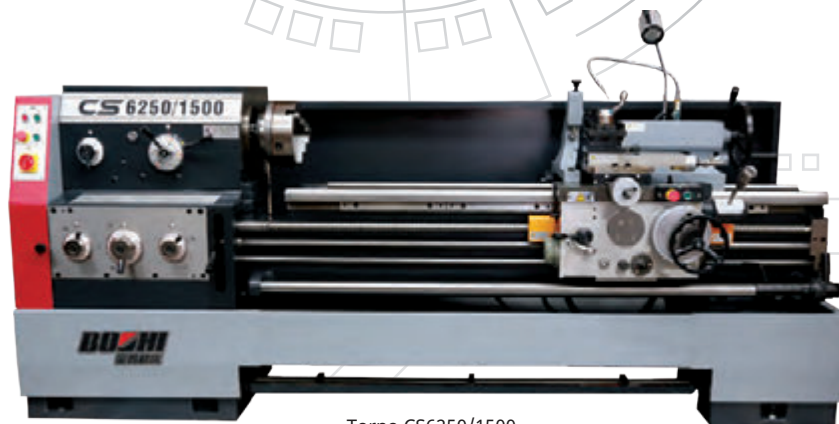
**Incluye:**

- Chuck universal de 8"
- Chuck independiente de 10"
- Plato de 14"
- Luneta fija
- Luneta viajera
- Sistema de refrigeración
- Freno de pedal
- Freno de emergencia
- Caja de herramientas
- Punto fijo

TORNO ST-1860	Características
Volteo sobre la bancada	457 mm
Volteo sobre el escote	685 mm
Volteo sobre el carro	269 mm
Distancia entre centros	1500 mm
Ancho de bancada	300 mm
Carrera del eje transversal	280 mm
Paso de barra	58 mm
Cono del husillo	CM 6
Nariz del husillo	D1-6
Velocidad del husillo	25 - 2000 RPM
Diámetro del tornillo de avance	33 mm
Medida máxima de la hta. de la torreta	40 mm
Rango de alimentación longitudinal	0.0012 - 0.067
Rango de alimentación transversal	0.0005 - 0.0308 pulg/rev
Rango de roscas en pulgadas	2 - 112
Rango de roscas métricas	0.1 - 14 mm
Rango de pasos diametrales	4 - 112
Rango de pasos modulares	0.1 - 7
Diámetro de la caña del contrapunto	60 mm
Cono del contrapunto	CM 4
Carrera de la caña del contrapunto	127 mm
Motor Principal	5.5 Kw
Motor de la bomba lubricante	0.09 Kw
Peso de la máquina	2795 X 117 X 1549
Dimensiones de la máquina	2260 Kgs

**Incluye:**

- Chuck universal de 10"
- Chuck independiente de 12"
- Plato de 14"
- Luneta fija
- Luneta viajera
- Sistema de refrigeración
- Freno de pedal
- Freno de emergencia
- Caja de herramientas
- Punto fijo



Torno CS6250/1500

NUEVA  
Línea

TORNO CS6240/1M	Características
Volteo sobre la bancada	400 mm
Volteo sobre el escote	630 mm
Volteo sobre el carro	220 mm
Distancia entre centros	1000 mm
Ancho de bancada	390 mm
Paso de barra	52 mm
Cono del husillo	CM 6
Nariz del husillo	C-6
Velocidad del husillo	9 - 1600 RPM
Cono del contrapunto	CM 5
Diámetro de la caña del contrapunto	75 mm
Carrera de la caña del contrapunto	150 mm
Rango de alimentación longitudinal	0.0010 - 0.2531 pulg / rev
Rango de alimentación transversal	0.0004 - 0.1074 pulg / rev
Rango de roscas en pulgadas	72 - 1/8 TPI
Rango de roscas métricas	0.5 - 224 mm
Rango de pasos diametrales	56 - 1/4 DP
Rango de pasos modulares	0.5 - 112 mm
Motor Principal	7.5 Kw
Motor de la bomba lubricante	0.15 Kw
Peso de la máquina	2050 Kgs
Dimensiones de la máquina	2640 X 970 X 1230

TORNO CS6250/1500	Características
Volteo sobre la bancada	500 mm
Volteo sobre el escote	710 mm
Volteo sobre el carro	300 mm
Distancia entre centros	1500 mm
Ancho de bancada	390 mm
Paso de barra	52 mm
Cono del husillo	CM 6
Nariz del husillo	C-6
Velocidad del husillo	9 - 1600 RPM
Cono del contrapunto	CM 5
Diámetro de la caña del contrapunto	75 mm
Carrera de la caña del contrapunto	150 mm
Rango de alimentación longitudinal	0.0010 - 0.2531 pulg / rev
Rango de alimentación transversal	0.0004 - 0.1074 pulg / rev
Rango de roscas en pulgadas	72 - 1/8 TPI
Rango de roscas métricas	0.5 - 224 mm
Rango de pasos diametrales	56 - 1/4 DP
Rango de pasos modulares	0.5 - 112 mm
Motor Principal	7.5 Kw
Motor de la bomba lubricante	0.15 Kw
Peso de la máquina	2300 kgs
Dimensiones de la máquina	3125 X 975 X 1270

**Incluye:**

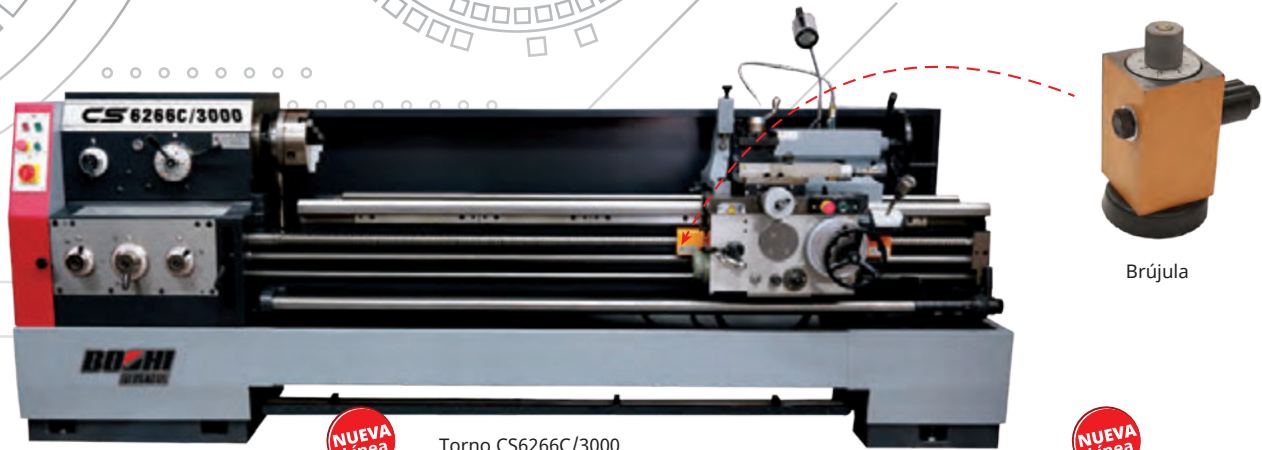
- Chuck universal de 3 mordazas de 250 mm
- Chuck independiente de 4 mordazas de 400 mm
- Plato de 630 mm
- Luneta fija
- Luneta viajera
- Torreta de 4 posiciones
- Freno de emergencia
- Freno de pedal

**Nota:** No incluye brújula y engrane para rosca 13 hilos

**Incluye:**

- Chuck universal de 3 mordazas de 250 mm
- Chuck independiente de 4 mordazas de 400 mm
- Plato de 630 mm
- Luneta fija
- Luneta viajera
- Torreta de 4 posiciones
- Freno de emergencia
- Freno de pedal

**Nota:** No incluye brújula y engrane para rosca 13 hilos



Brújula

NUEVA Línea

Torno CS6266C/3000

NUEVA Línea

TORNO CS6250C/2000	Características
Volteo sobre la bancada	500 mm
Volteo sobre el escote	710 mm
Volteo sobre el carro	300 mm
Distancia entre centros	2000 mm
Ancho de bancada	390 mm
Paso de barra	105 mm
Cono del husillo	CM 6
Nariz del husillo	D-8
Velocidad del husillo	36 - 1600 RPM
Cono del contrapunto	CM 5
Diámetro de la caña del contrapunto	75 mm
Carrera de la caña del contrapunto	150 mm
Rango de alimentación longitudinal	0.0248 - 0.0992 pulg / rev
Rango de alimentación transversal	0.0010 - 0.0421 pulg / rev
Rango de roscas en pulgadas	28 - 2 TPI
Rango de roscas métricas	1 - 14 mm
Rango de pasos diametrales	56 - 4 DP
Rango de pasos modulares	0.5 - 7 mm
Motor Principal	7.5 Kw
Motor de la bomba lubricante	0.15 Kw
Peso de la máquina	2500 Kgs
Dimensiones de la máquina	3630 X 975 X 1270

TORNO CS6266C/3000	Características
Volteo sobre la bancada	660 mm
Volteo sobre el escote	870 mm
Volteo sobre el carro	420 mm
Distancia entre centros	3000 mm
Ancho de bancada	390 mm
Paso de barra	105 mm
Cono del husillo	CM 6
Nariz del husillo	D-8
Velocidad del husillo	36 - 1600 RPM
Cono del contrapunto	CM 5
Diámetro de la caña del contrapunto	75 mm
Carrera de la caña del contrapunto	150 mm
Rango de alimentación longitudinal	0.0248 - 0.0992 pulg / rev
Rango de alimentación transversal	0.0010 - 0.0421 pulg / rev
Rango de roscas en pulgadas	28 - 2 TPI
Rango de roscas métricas	1 - 14 mm
Rango de pasos diametrales	56 - 4 DP
Rango de pasos modulares	0.5 - 7 mm
Motor Principal	7.5 Kw
Motor de la bomba lubricante	0.15 Kw
Peso de la máquina	3000 Kgs
Dimensiones de la máquina	4650 X 975 X 1346

**Incluye:**

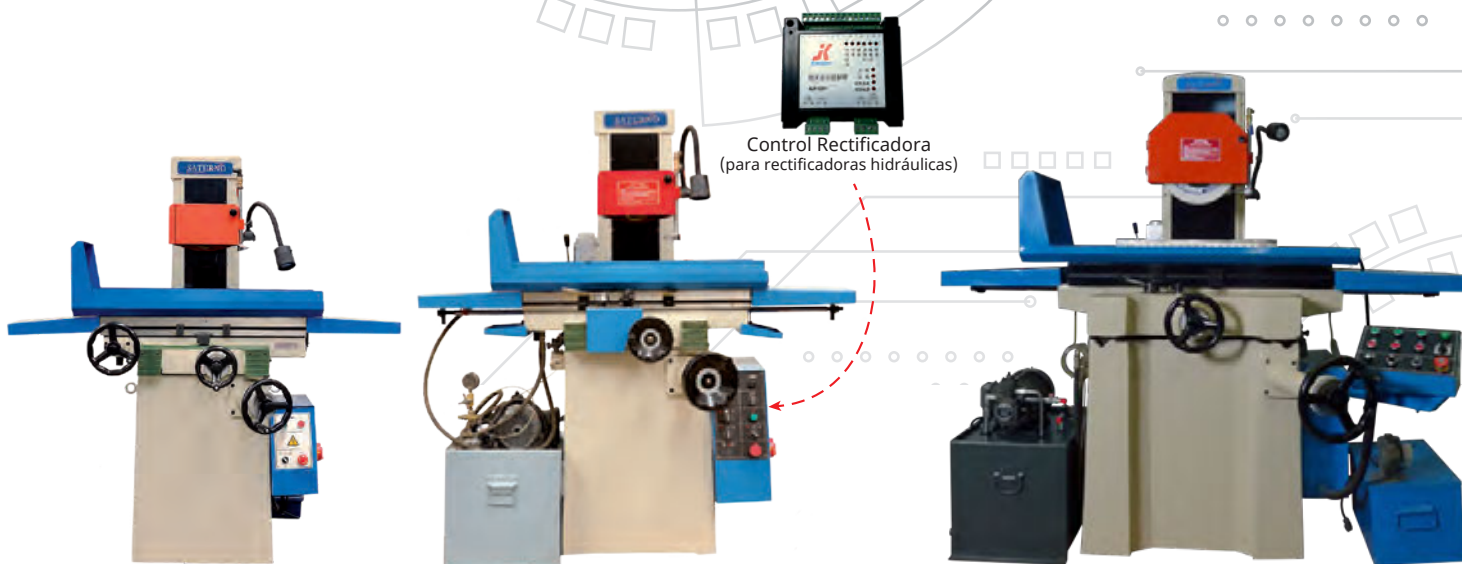
- Chuck universal de 3 mordazas de 315 mm
- Chuck independiente de 4 mordazas de 400 mm
- Plato de 630 mm
- Luneta fija
- Luneta viajera
- Torreta de 4 posiciones
- Freno de emergencia
- Freno de pedal

Nota: No incluye brújula y engrane para rosca 13 hilos

**Incluye:**

- Chuck universal de 3 mordazas de 315 mm
- Chuck independiente de 4 mordazas de 500 mm
- Plato de 630 mm
- Luneta fija
- Luneta viajera
- Torreta de 4 posiciones
- Freno de emergencia
- Freno de pedal

Nota: No incluye brújula y engrane para rosca 13 hilos



Modelo M618

Modelo M820AH

Modelo MY1224

Rectificadora de Superficies Planas	Unidad	M618	M618A	M820AH	MY1224
Medida de la mesa	mm	460 x 180	460 x 180	480 x 200	630 x 300
Máxima pieza de trabajo a rectificar	mm	500 x 190	500 x 190	520 x 220	700 x 300
Máxima longitud de rectificado	mm	500	500	530	700
Máximo ancho de rectificado	mm	190	190	220	300
Dist. de la mesa al centro del husillo	mm	335	335	490	500
Máxima capacidad de carga	Kg	200	200	200	200
Velocidad de la mesa de trabajo	m / min	3-23	3-23	3-23	3-20
<b>Alimentación cruzada del volante:</b>					
Graduación	mm	0.02	0.02	0.02	0.01
Revolución	mm	2.5	2.5	2.5	2
<b>Alimentación vertical del volante:</b>					
Graduación	mm	0.01	0.01	0.01	0.01
Revolución	mm	1.25	1.25	1.25	1.25
Medida de la rueda		200 x 16	200 x 16	200 x 16	200 x 16
Diámetro x ancho x hueco		x 31.75	x 31.75	x 31.75	x 31.75
Velocidad del husillo	RPM	2850	2850	2850	2850
Motor principal	HP	1.5	1.5	1.5	3
Motor de la bomba	KW	0.4	0.4	0.4	0.45
Medidas de la máquina	mm	1550 x 1060	1550 x 1060	1680 x 1140	1780 x 1500
Peso máquina	Kgs	650	650	700	1,400

**Incluye:**

- Rueda blanca para rectificado
- Lámpara de halógeno.
- Plato magnético modelos M618 y M618A mide 6" x 16"
- Plato magnético modelo M820AH mide 8" X 16"
- Caja de herramientas.
- Cilindro hidráulico para movimiento automático en 2 ejes para modelos M618A, M820AH y MY1224.
- Moto bomba de refrigeración.
- Balanceadores.
- Manual



NUEVA  
Línea

Rectificadora Manual de Superficies Planas		Unidad	M818A
Máximo ancho a rectificar		mm	220
Máximo largo a rectificar		mm	470
Máxima altura a rectificar		mm	350
Medida de la mesa		mm	210 X 450
Medida del chuck magnético		mm	200 X 400
Máxima carrera longitudinal		mm	500
Máxima carrera transversal		mm	240
Máxima distancia de la mesa al husillo		mm	450
Alimentación vertical del volante	Por Revolución	mm	1
	Por División	mm	0.005
Precisión			300 : 0.005
Rugosidad			0,0 - 0,63
Medidas de la rueda (D. Ext X Ancho X D. int)		mm	200 X 13 X 31.75
Velocidad del husillo		RPM/MIN	3450
Potencia del cabezal del husillo		Kw	1.5
Máxima capacidad de carga (incluyendo el chuck magnético)		kg	128
Peso de la máquina		kg	920
Medidas de la máquina		mm	1330 X 1150 X 1675
Dimensiones del empaque		mm	1400 X 1120 X 1985



NUEVA  
Línea

Rectificadora Automática de Superficies Planas con Control PLC Siemens		Unidad	SGA-4080AHD
Medida de la mesa		mm	406 X 813
Máxima carrera longitudinal		mm	910
Máxima carrera transversal		mm	450
Máxima distancia del husillo al centro de la mesa		mm	580
Medida chuck magnético		mm	400 X 800
Velocidad de la mesa en movimiento longitudinal		m / min	7 - 23
Precisión			300 : 0.005
Rugosidad			0,0 - 0,63
Movimiento transversal de la mesa	Alimentación automática	mm / min	0.1 - 8
	Velocidad rápida	mm / min	990
	Alimentación del volante	mm / div	0.02
Movimiento vertical del volante	Alimentación automática		0.005/0.01/0.02/0.03/0.04/0.05
	Velocidad rápida	mm / min	460
	Alimentación del volante	mm / div	0.005
Piedra rectificadora	Velocidad	RPM	1750
	Tamaño	mm	350 X 40 X 127
Motor del husillo		Kw	5.5
Motor hidráulico		Kw	2.2
Motor de la bomba lubricante		Kw	0.125
Motor de elevación		Kw	0.5 servo motor
Motor eje transversal		Kw	0.04
Máxima capacidad de carga de la mesa (incluyendo el chuck magnético)		Kg	500
Potencia total de la máquina		Kw	9
Dimensiones de la máquina		mm	3600 X 2400 X 1890
Peso bruto		Kg	3500
Dimensiones del empaque		mm	2850 x 2270 x 2180



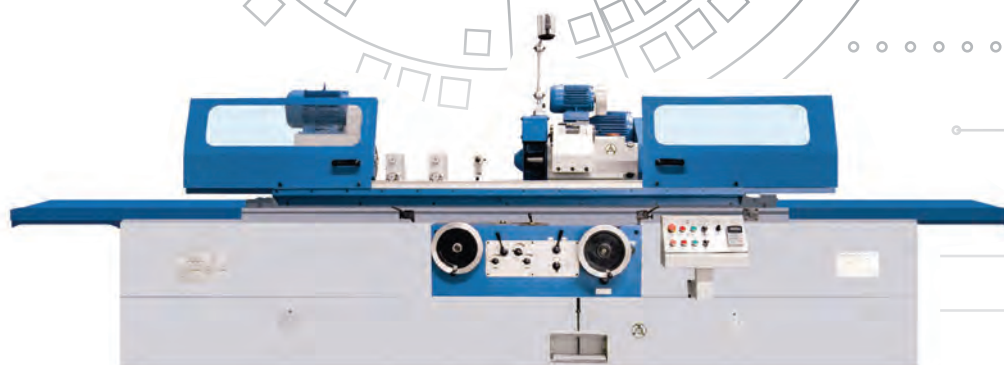
M1420/500

## Rectificadora Cilíndrica

	Unidad	M1420/500
<b>Distancia entre centros</b>	mm	500
<b>Altura del centro</b>	mm	135
<b>Capacidad de rectificado exterior</b>	mm	8 ~ 200
<b>Capacidad de rectificado interior</b>	mm	13 ~ 100
<b>Máxima longitud de rectificado exterior</b>	mm	500
<b>Máxima longitud de rectificado interior</b>	mm	125
<b>Peso máximo de la pieza a trabajar</b>	Kgs	50
<b>Velocidad de rotación del husillo del cabezal</b>	RPM	25 ~ 380
<b>Máximo viaje de la mesa de trabajo</b>	mm	650
<b>Rango de giro de la mesa de trabajo</b>	°	-5 ~ + 9°
<b>Velocidad periférica</b>	m/s	38
<b>Medida de la rueda</b>	mm	Máx. Ø 400 x 50 x Ø 203
	mm	Min. Ø 280 x 50 x Ø 203
<b>Velocidad de rotación del eje de la rueda interna</b>	RPM	1000
<b>Cono del contra punto</b>	CM	4
<b>Motor</b>	HP	7.5
<b>Precisión de la máquina en rectificado exterior redondo</b>	µm	2.5
<b>Precisión de la máquina en rectificado interior redondo</b>	µm	1.5
<b>Medidas de la máquina</b>	mm	2200 x 1600 x 1700
<b>Peso de la máquina</b>	Kgs	2500

### Incluye:

- Tanque de refrigerante
- Balanceador
- Plato de arrastre
- Contra punto
- Cuña niveladora
- Aditamento para rectificado interno
- Chuck universal 3 mordazas
- Brida para rueda
- Luneta fija abierta
- Base para rectificar



M1432B

Rectificadora Cilíndrica	Unidad	M1432B
Distancia entre centros	mm	1000
Altura del centro	mm	180
Capacidad de rectificado exterior	mm	8 - 320
Capacidad de rectificado interior	mm	30 - 100
Máxima longitud de rectificado exterior	mm	1000
Máxima longitud de rectificado interior	mm	125
Peso máximo de la pieza a trabajar	Kgs	150
Ángulo del giro del cabezal		+ 90°
<b>CABEZAL PRINCIPAL</b>		
Cono del contrapunto	CM	4
Velocidad del husillo	RPM / MIN	20 - 220
<b>HUSILLO DE LA RUEDA</b>		
Velocidad del husillo de la rueda	RPM / MIN	1670
Viaje rápido del husillo de la rueda	mm	50
Viaje máximo	mm	246
Ángulo		+ - 30°
Medida de la rueda	mm	400 x 50 x 203
Velocidad periférica	mm / S	35
<b>DISPOSITIVO DEL RECTIFICADO INTERNO</b>		
Velocidad del husillo	RPM / MIN	10,000
Dimensión de la rueda	mm	Máx. 50 x 25 x 13
		Mín. 17 x 20 x 6
<b>MESA DE TRABAJO</b>		
Rango de velocidad longitudinal	mm	0.1 - 4
Máximo ángulo de giro de la mesa		3° - 7°
<b>CONTRA PUNTO</b>		
Cono del contrapunto	CM	4
Viaje el contrapunto	mm	30
<b>MOTOR</b>		
Motor husillo de la rueda	HP	7
Rectificado interno	Hp	1.5
Motor de trabajo	HP	2
<b>PESO DE LA MÁQUINA</b>		
Largo	mm	3220
Ancho	mm	2000
Alto	mm	2005



Piedra Interior Rosa



Piedra Exterior Blanca



Piedra Exterior Rosa

**Incluye:**

- Chuck independiente de 8"
- Rueda abrasiva
- Barra de interiores
- Manual
- Lámpara de halógeno



Polea Guía BS-712N



Polea Conconductora  
BS-712N (Cuñero)



Polea Guía BS-916B



Polea Conconductora  
BS-916B (Cuñero)

NUEVA  
Línea



Carda BS-712N



NUEVA  
Línea



Bomba BS-712N



Amortiguador  
BS 712N



Amortiguador  
BS 916B



Guarda  
No. 195



Tuerca No. 45-48 (712)  
Tuerca No. 138-140 (1018)



Transformador  
BS-712N



Engrane Bronce  
BS-712N



Transmisión BS-712N  
Transmisión BS-916B



Sierra Cinta	BS-115	BS-712N	BS-1018B
Capacidad de corte circular a 90°	115 mm	178 mm	254 mm
Capacidad de corte rectangular a 90°	100 x 150 mm	178 x 305 mm	127 x 457 mm
Capacidad de corte circular a 45°	100 mm	127 mm	150 mm
Capacidad de corte rectangular a 45°	60 x 100 mm	120 x 125 mm	150 x 190 mm
Velocidades de la sierra	24 , 35 , 61 metros x min	27 , 41 , 59 , 79 metros x min	35 , 60 , 88 , 115 metros x min
Medida de la sierra	1538 x 13 x 0.6 mm	2362 x 19 x 0.9 mm	3280 x 27 x 0.9 mm
Motor	1/2 HP	1 HP	2 HP
Medidas del empaque	960 x 440 x 460 mm	1250 x 510 x 1140 mm	1820 x 830 x 1160 mm
Peso de la máquina	50 Kg	140 Kg	310 Kg



BS-5030



TBK-4228A

NUEVA  
Línea

Sierra Cinta	BS-5030	TBK-4228A
Capacidad de corte circular	300 mm	90° 280 mm, 45° 170 mm, 30° 260 mm
Capacidad de corte rectangular	500 x 300 mm	90° 320 x 280 mm, 45° 170 x 280 mm, 30° 260 x 280 mm
Ángulo de corte	-	0° - 45°
Velocidades de la sierra	30, 50, 75, 90 metros x min	27, 45, 69 metros x min
Medidas de la sierra	4180 x 34 x 1.1 mm	3625 x 27 x 0.9 mm
Motor	4 HP	4 HP
Máxima presión hidráulica	2.2 mpa	-
Medidas del empaque	2270 x 1320 x 1710 mm	2150 x 1300 x 1600 mm
Peso de la máquina	1085 Kgs	820 Kgs

**Incluye:**

- Control PLC con pantalla "touch screen"
- Prensa de sujeción hidráulica
- Velocidad de alimentación de bajada controlada por un cilindro hidráulico
- Rodamiento y doble guía de aleación dura para prolongar la vida útil de la sierra
- Lámpara de trabajo
- Base para soporte

**Incluye:**

- Prensa de sujeción hidráulica
- Velocidad de alimentación de bajada controlada por un cilindro hidráulico
- La posición de retorno del arco se puede pre ajustar
- Lámpara de trabajo
- Base para soporte

Sierra Cinta Vertical	Unidad	VS-400	VS-500
Capacidad de corte			
Alto	mm	285	310
Ancho	mm	400	500
Medidas de la mesa	mm	550 x 600	660 X 700
Velocidad de la sierra	RPM	0 - 1400	0 - 1400
Largo de la sierra	mm	3390 - 3467	3980 - 4050
Ancho de la sierra	mm	3 - 16	3 - 16
Ángulo de la mesa		R-45°, L-15°	R-30°, L-15°
Motor principal	HP	2	2
Motor secundario	KVA	2.4	2.4
Medidas empaque	mm	1080 x 800 x 2000	1400 x 900 x 2200
Peso	Kgs	310	484

**Incluye:**

- Lámpara de trabajo
- Esmeril
- Sierra cinta acero al carbón
- Motobomba
- Estación para soldar





Resorte ZJ4116  
Resorte ZJ5132



TALADRO DE BANCO	Unidad	ZJ4116	ZJ5132
<b>Motor</b>	HP	3/4	1.5
<b>Capacidad máx. del broquero</b>	mm	16	20
<b>Carrera del husillo</b>	mm	85	120
<b>Cono del husillo</b>	CM	2	4
<b>No. de velocidades</b>		16	12
<b>Velocidad husillo</b>	RPM	210 - 3700	180 - 3400
<b>Mesa de trabajo</b>	mm	290 x 290	470 x 420
<b>Medida de la base</b>	mm	460 x 280	580 x 430
<b>Diámetro de la columna</b>	mm	72	92
<b>Altura total</b>	mm	1000	1710
<b>Peso</b>	Kgs	65	155
<b>Dimensiones empaque</b>	mm	820 x 500 x 290	1430 x 660 x 320

**Incluye:**

- Espiga para broquero
- Broquero
- Llaves



Resorte ZX-40



TALADRO FRESADOR	Unidad	ZX-30	ZX-40	ZX-40A
<b>Máxima capacidad de barrenado</b>	mm	30	40	40
<b>Máxima capacidad de fresado (careado / acabado)</b>	mm	70 / 20	80 / 32	80 / 32
<b>Medida de la mesa</b>	mm	730 x 210	730 x 210	730 x 210
<b>Carrera longitudinal mesa</b>	mm	500	500	500
<b>Carrera transversal de la mesa</b>	mm	230	230	230
<b>Husillo</b>		R8	R8	R8
<b>Carrera del husillo</b>	mm	120	120	120
<b>Velocidad del husillo</b>	R.P.M.	140 - 2436	90 - 1970	90 - 1970
<b>Máxima distancia del husillo a la mesa</b>	mm	440	470	470
<b>Giro del cabezal</b>		360°	360°	-
<b>Inclinación del cabezal (izquierda - derecha)</b>		-	90°	90°
<b>Motor</b>	HP	2	1.5	1.5
<b>Velocidad del motor</b>	R.P.M.	1450	1450	1450
<b>Tipo de transmisión de motor</b>		Polea y bandas	Engranado	Engranado
<b>Tipo de columna</b>		Tubular	Tubular	C. de Milano
<b>Peso</b>	Kgs	300	270	270
<b>Medidas</b>	mm	950 x 760 x 1150	820 x 760 x 1150	820 x 760 x 1150

**Incluye:**

- Caja de herramientas

≡ TALADRO DE COLUMNA ENGRANADO	Unidad	Z5040
Capacidad de barrenado	mm	40
Cono del husillo	CM	4
Carrera del husillo	mm	130
Rango de velocidades ( 6 pasos )	R.P.M.	95 - 1500
Mínima distancia desde el husillo	mm	283
Distancia de la columna al husillo	mm	283
Distancia del husillo a la mesa	mm	725
Distancia del husillo a la base	mm	1125
Máximo viaje del cabezal	mm	250
Giro del cabezal de manera horizontal		360°
Giro del cabezal (derecha - izquierda)		90°
Máximo viaje del soporte de la mesa	mm	600
Medidas de la mesa	mm	380 X 300
Giro de la mesa de trabajo		360°
Inclinación de la mesa		+ - 45°
Medida de la mesa de la base	mm	417 x 416
Motor	HP	1.5
Velocidad del motor	R.p.M.	1400
Peso	Kgs	432
Medidas de la máquina	mm	737 x 600 x 1680
Medidas del empaque	mm	837 x 700 x 1830



≡ TALADRO DE COLUMNA SERIE PESADA	Unidad	Z5040P	Z5050P
Máxima capacidad de barrenado	mm	40	50
Máxima capacidad de machueleado	mm	M27	M30
Diámetro de columna	mm	160	180
Carrera del husillo	mm	180	240
Distancia del husillo a la columna	mm	360	360
Distancia del husillo a la mesa	mm	590	570
Distancia del husillo a la base	mm	1180	1160
Husillo	CM	4	5
Velocidad del husillo (12 pasos)	R.P.M.	42 - 2050	42 - 2050
Alimentación del husillo	mm / R	0.07, 0.15, 0.26, 040	0.07, 0.15, 0.26, 040
Medidas de la mesa de trabajo	mm	550 x 470	550 x 470
Viaje de la mesa	mm	550	550
Dimensiones de la base	mm	450 x 440	450 x 440
Altura total	mm	2330	2380
Motor principal	HP	3	3
Motor de la bomba	W	40	40
Peso	Kgs	755	985
Dimensiones de empaque	mm	108 x 62 x 245	108 x 62 x 245





J23-16B



J23-25A



J23-40

TROQUELADORAS	Unidad	J23-16B	J23-25A	J23-40
Toneladas de presión máxima	Ton	16	25	40
Carrera de presión nominal	mm	2	2	4
Longitud de carrera	mm	70	90	100
Golpes por minuto	S.P.M.	122	122	55
Ajuste de la altura del molde	mm	160	200	220
Profundidad de garganta	mm	60	70	80
Dimensiones de la mesa	mm	160	190	240
Tamaño de apertura en la mesa (diámetro)	mm	450 x 300 x 60	560 x 360 x 70	700 x 460 x 80
HUECO DEL GOLPE				
Máximo ángulo de inclinación del cuerpo	Diám./Prof.	40 / 60 25°	40 / 60 25°	50 / 70 25°
Distancia entre columnas del cuerpo	mm	220	260	300
MOTOR				
Dimensiones	HP	2	3	5
	mm	1140 x 905	1350 x 950	1500 x 1180
Peso		x 1890	x 2200	x 2300
	Kgs	1090	1870	3400



<b>≡ CIZALLA UNIVERSAL (metaleras)</b>	<b>Unidad</b>	<b>Q35Y-16</b>	<b>Q35Y-20</b>	<b>Q35Y-25</b>
<b>Presión</b>	Ton	60	90	110
<b>Máximo espesor de corte</b>	mm	16	20	25
<b>Fuerza de la placa</b>	N/mm <sup>2</sup>	≤450	≤450	≤450
<b>Angulo de corte</b>		7°	8°	8°
<b>Tamaño de corte de una carrera</b>	mm	16 x 250	20 x 330	25 x 330
		8 x 400	10 x 480	16 x 600
<b>Carrera del carnero</b>	mm	80	80	80
<b>Número de carreras</b>	CPM	8	8	6
<b>Profundidad de garganta</b>	mm	300	355	400
<b>Espesor de perforación</b>	mm	16	20	35
<b>Potencia motor</b>	HP	5	7	10
<b>Dimensiones de la máquina</b>	mm	1640 x 730 x 1770	1860 x 800 x 1900	2355 x 960 x 2090
<b>Peso de la máquina</b>	Kgs	1600	2500	4500

AFILADORA DE BURILES REDONDOS	Unidad	2M6015
Ángulo de rectificación	°	0° - 44°
Rango de ángulo negativo de rectificación	°	0° - 52°
Ángulo de rectificación cónico	°	0° - 180°
Micro ajuste en el husillo longitudinal	mm	8
Micro ajuste en el porta herramienta	mm	18
Carrera longitudinal del porta herramienta	mm	140
Rango de sujeción de la boquilla	mm	3 - 16
Tipo de boquilla		U2
Velocidad del husillo	RPM	5200
Medidas de la rueda		
Diámetro	mm	100
Ancho	mm	50
Hueco	mm	20
Motor	HP	1/3
Peso de la máquina	Kgs	50



AFILADORA UNIVERSAL	Unidad	MT6020
Mínimo diámetro de rectificación	mm	125
Máximo diámetro de rectificación	mm	220
Máxima longitud de rectificación	mm	100
Medidas de la mesa	mm	530 x 130
Carrera longitudinal de la mesa	mm	175
Carrera transversal de la mesa	mm	100
Distancia del husillo a la mesa	mm	120
Máximo giro de la cabeza de la rueda en línea horizontal	°	360°
Inclinación del husillo de la rueda	°	360°
Potencia motor	WATTS	180
Motor	R.P.M.	3400
Dimensiones	mm	1090 x 720 x 930
Medidas del empaque	mm	1300 x 780 x 950
Peso	Kgs	208



NUEVA Línea



Block DK7732ZF



Barra Soluble



Pasta Soluble



Alambre Electro



Tarjeta Electro



## ELECTROEROSIONADORA DE HILO

	Unidad	DK7732ZF	DK7732ZTS
Mesa de trabajo	mm	360 x 610	460 x 740
Carrera de la mesa	mm	300 x 400	400 x 320
Ángulo máximo de trabajo		60° en 80 mm	60° en 80 mm
Carrera en ejes u/v	mm	(+/-)35	(+/-)35
Máximo espesor de corte	mm	400	300
Peso máximo permitido	Kgs	200	300
Mínimo movimiento en x/y	mm	0.001	0.001
Mínimo movimiento en u/v	mm	0.001	0.001
Motores en x/y		Motor a pasos	Servo motor
Motores en u/v		Motor a pasos	Motor a pasos
Tipo y espesor de hilo		Molibdeno/0.18 mm	Molibdeno/0.18 mm
Máximo almacenamiento de hilo en bobina	mm	200	300
Velocidad de bobina	M/S	1-11.4	1-11.4
Precisión de corte	mm	≤ 0.015	≤ 0.010
Mejor acabado de rugosidad		Ra ≤ 2.5µm	Ra ≤ 1.2µm (3 Pasadas) Ra ≤ 1.0µm (5 Pasadas)
Capacidad de tanque de soluble	Lts	40	90
Máxima corriente de maquinado	Amperes	8	8
Software		AUTOCUT	AUTOCUT
Peso de la máquina	Kgs	1400	2100
Dimensiones de la máquina	mm	1500 x 1170 x 1700	1800 X 1400 X 2170

**Incluye:**

- Reglas sino
- Carrete de hilo
- Barras de soluble
- Regulador de Voltaje (Modelo DK7732ZF)
- Tambor para alinear el hilo
- Tijeras
- Manivela para bobina y Refacciones



Filtro D7140

ELECTROEROSIONADORA DE PENETRACIÓN	Unidad	D7140
Tamaño de la mesa	mm	700 x 400
Carrera en eje x	mm	450
Carrera en eje y	mm	350
Carrera en eje z	mm	200
Carrera de cabezal	mm	200
Tamaño de tanque de aceite	mm	1200 x 620 x 400
Máximo peso en el husillo	Kgs	80
Máximo peso permitido en la mesa	Kgs	1000
Distancia del husillo a la mesa	mm	210 - 610
Máxima corriente de trabajo	AMP	50
Peso de la máquina	Kgs	1800
Dimensiones de la máquina	mm	1400 x 1200 x 2050
Tipo de aceite		Dieléctrico
Capacidad de litros		260 - 280

**Incluye:**

- Reglas sino
- Plato magnetico
- Orbitador
- Mangueras para aceite
- Broquero y herramientas

FRESADORA CNC	Unidad	XK7130A
Control numérico		GSK980MDI
Medidas de la mesa	mm	1000 x 280
Ranura en "t"		3/14/63
Máxima capacidad de carga de la mesa	KGS	150
Carrera eje x	mm	460
Carrera eje y	mm	210
Carrera eje z	mm	360
Distancia de la columna a la mesa	mm	200 - 500
Distancia del husillo a la mesa	mm	120 - 480
Husillo		ISO30
Motor	HP	3
Máxima velocidad del husillo	RPM	66 - 4540
Máxima velocidad de alimentación	mm/MIN	1 - 2000
Avances rápidos (x, y, z)	mm/MIN	3000
Precisión en posicionamiento (x, y, z)	mm	0.04
Precisión en re posicionamiento (x, y, z)	mm	0.025
Medidas de la máquina	mm	1650 x 1250 x 2400
Peso de la máquina	Kgs	1300



FRESADORA CNC	Unidad	XK7136C
Control numérico		GSK980MDI
Medidas de la mesa	mm	1350 x 360
Husillo		BT40
Carrera eje x	mm	900
Carrera eje y	mm	400
Carrera eje z	mm	460
Distancia entre el husillo y la mesa	mm	100 - 560
Distancia entre el husillo y la columna	mm	460
Máxima capacidad de carga de la mesa	Kgs	400
Movimientos rápidos (x, y, z)	mm/MIN	5000/5000/4000
Velocidad de alimentación	mm/MIN	1 - 2000
Ranura en "T"		3/18/80
Rango de velocidad del husillo	RPM	200 - 8000
Motor	HP	7
Precisión en posicionamiento	mm	0.04
Precisión en posicionamiento repetido	mm	0.020
Peso de la máquina	Kgs	2500
Dimensiones de la máquina	mm	2150 x 2120 x 2540





MINI CENTRO DE MAQUINADO	Unidad	VMC400E
Control numérico		GSK218M
Cono del husillo		BT40
Rango de velocidades del husillo	RPM	40 - 8000
Distancia del husillo a la mesa	mm	60 - 460
Medidas de la mesa	mm	600 x 350
Carreras de la mesa	mm	400 x 350 x 400
Capacidad de carga de la mesa	Kgs	100
Ranura en "T"	mm	3 - 14 - 120
Motor principal	HP	7
Avance rápido (x, y, z)	M / MIN	30 / 30 / 24
Rango de alimentación	mm / MIN	2 - 10000
Precisión de la posición	JIS	± 0.005
Repetibilidad	JIS	± 0.003/300 mm
Carrusel de herramientas		Sombrilla
Número de herramientas		16
Tiempo de cambio de herramienta	Segundos	3
Diámetro máximo de la herramienta		Ø78 / Ø120
Peso máximo de la herramienta	Kgs	8
Bomba refrigerante	KW	0.1
Peso de la máquina	KGS	2630
Dimensiones de la máquina	mm	3020 x 1950 x 2380

**Incluye:**

- Extractor de virutas en espiral
- Enfriador de viruta
- Generador de pulsos manual
- Lámpara

**Otras características:**

- El husillo BT 40 (Taiwán) puede alcanzar de manera intermitente las 10,000 RPM.
- El carrusel de 16 herramientas es de origen taiwanés.
- La máquina cuenta con husillos de bolas y guías lineales en los 3 ejes de origen taiwanés.
- Los baleros pueden ser marca FAG (Alemania) o NSK (Japón)



CENTRO DE MAQUINADO	Unidad	VMC640
Control numérico		GSK 218M
Cono del husillo		BT40
Rango de velocidades del husillo	RPM	40 - 8000
Distancia del husillo a la mesa	mm	120 - 620
Medidas de la mesa	mm	400 x 920
Carreras de la mesa	mm	650 x 400
Capacidad de carga de la mesa	Kgs	300
Ranura en "T"		3/14/120
Motor principal	HP	7
Avance rápido (x, y, z)	M / MIN	30 / 30 / 18
Rango de alimentación	mm / MIN	1 - 10000
Precisión de la posición	JIS	± 0.005 / 300
Repetibilidad	JIS	± 0.003 / 300 mm
Carrusel de herramientas		Sombrilla
Número de herramientas		16
Diámetro máximo de la herramienta		Ø78 / Ø120
Peso máximo de la herramienta	Kgs	8
Bomba refrigerante	KW	0.1
Peso de la máquina	Kgs	3300
Dimensiones de la máquina	mm	2020 x 1870 x 2170

**Incluye:**

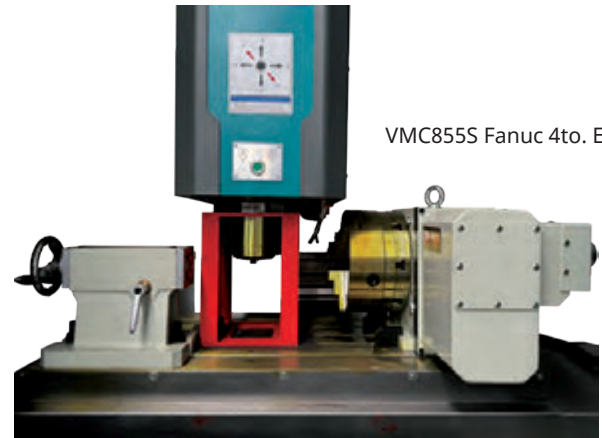
Extractor de virutas en espiral, enfriador de viruta, generador de pulsos manual y lámpara

**Otras características:**

- El husillo BT40 (Taiwán) puede alcanzar de manera ocasional las 10,000 RPM
- El carrusel de 16 herramientas es de origen taiwanés
- La máquina cuenta con husillos de bolas y guías lineales en los ejes (x / y) y guías cuadradas en eje (z) de origen taiwanés
- Los baleros pueden ser marca FAG (Alemania) o NSK (Japón)

BATERÍA-0025

CF Card FANUC



VMC855S Fanuc 4to. Eje

**NUEVA**  
Línea

CENTRO DE MAQUINADO	Unidad	VMC855S	VNM860S
Control numérico	-	GSK 218M	Fanuc Oi mf 3B
Cono del husillo	-	BT40	BT40
Velocidad máx. intermitente del husillo	RPM	12000	12000
Velocidad máxima continua del husillo	RPM	10000	10000
Distancia del husillo a la mesa	mm	150 - 700	100 - 700
Medidas de la mesa	mm	1000 X 550	1000 X 550
Carreras de la mesa	mm	800 X 550 X 550	850 X 600 X 600
Capacidad de carga de la mesa	Kgs	500	600
Ranura en "T"	mm	5 - 18 - 90	5 - 18 - 90
Motor principal	Kw	10	11 / 18.5
Avance rápido ( X , Y , Z )	mm / min	30000 / 30000 / 24000	48000 / 48000 / 36000
Velocidad de alimentación de corte	mm / min	1 - 10000	1 - 10000
Precisión de la posición	mm	± 0.005 / 300 JIS	± 0.005 / 300 JIS
Repetibilidad	mm	± 0.003 / 300 JIS	± 0.003 / 300 JIS
Carrusell de herramientas	-	Brazo	Brazo
Número de herramientas	-	24	24
Tiempo de cambio de herramienta	segundos	1.75	1.55
Diámetro máximo de la herramienta	mm	130 X 300	80 X 125
Peso máximo de la herramienta	Kgs	8	8
Peso de la máquina	Kgs	5000	5500
Dimensiones de la máquina	mm	2550 X 2280 X 2800	2950 X 2280 X 2550

**INCLUYE:**

- Extractor de virutas en espiral
- Chiller
- Control MPG
- Lámpara, torreta para alarma
- Seguro en las puertas
- Pistola de agua

**CARACTERÍSTICAS:**

- El husillo BT40 es de origen Taiwanés y cuenta con enfriador de husillo para altas revoluciones (Se puede suministrar en CAT40 sobre pedido)
- El carrusell de 24 herramientas es marca Okada.
- La máquina cuenta con husillos de bolas y guías lineales en los 3 ejes ( X , Y , Z ) de origen Taiwanés.
- Los baleros pueden ser marca FAG (Alemania) o NSK (Japón)



CENTRO DE MAQUINADO BAOJI	Unidad	VMC850B
Control numérico		Fanuc Oi Mf
Medidas de la mesa	mm	500 x 1050
Ranura en "t"	mm	5 - 18 x 90
Capacidad de carga	Kgs	600
Cono del husillo		BT40
Motor principal	HP	10
Máximas R.P.M intermitente	R.P.M	8000
Carrera eje "x"	mm	800
Carrera eje "y"	mm	500
Carrera eje "z"	mm	550
Distancia del husillo a la mesa	mm	150 - 700
Distancia del husillo a la columna	mm	560
Alimentación rápida en ejes x/ y	M / MIN	16
Alimentación eje "z"	M / MIN	12
Máxima velocidad de alimentación	mm / MIN	10000
Tipo de carrusel de herramientas		SOMBRILLA
Número de herramientas		16
Peso máximo de cada herramienta	KGS	8
Tamaño de la herramienta	mm	Ø80 x 250
Repetibilidad	mm	± 0.008
Precisión del posicionamiento	mm	± 0.003
Fuente de aire	Lts / MIN	250
Peso de la máquina	KGS	6000
Medidas de la máquina	mm	2800 X 2300 X 2630

**Incluye:**

- Extractor de virutas en espiral
- Enfriador de viruta, generador de pulsos manual
- Tarjeta de memoria pc card (únicamente control FANUC)
- Lámpara.

**Nota:**

El centro de maquinado modelo VMC850B puede ser suministrado con cuarto eje así como con control GSK218M

**Otras características:**

- El husillo BT-40 es taiwanés
- Los baleros en los ejes x/y/z pueden ser NTN/NSK (Japón)
- El husillo de bolas en los ejes x/y/z son de Taiwán
- El carrusel de herramientas (16 o 24 htas) es taiwanés.



VMC1160



VNM1100S

NUEVA  
Línea

CENTRO DE MAQUINADO	Unidad	VMC1160	VNM1100S
Control numérico	-	Fanuc Oi Mf 5	Fanuc Oi Mf 3B
Cono del husillo	-	BT40	BT40
Velocidad máx. intermitente del husillo	RPM	12000	12000
Velocidad máx. continua del husillo	RPM	10000	10000
Distancia del husillo a la mesa	mm	120 - 720	120 - 770
Medidas de la mesa	mm	1200 X 600	1200 X 600
Carreras de la mesa	mm	1100 X 600 X 600	1100 X 600 X 650
Capacidad de carga de la mesa	Kgs	600	1000
Ranura en "T"	mm	5 - 18 - 100	5 - 18 - 100
Motor principal	Kw	11 / 15	11 / 18.5
Avance rápido ( X , Y , Z )	mm / min	30000 / 30000 / 24000	36000 / 36000 / 30000
Velocidad de alimentación de corte	mm / min	1 - 10000	1 - 10000
Precisión de la posición	mm	± 0.005 / 300 JIS	± 0.005 / 300 JIS
Repetibilidad	mm	± 0.003 / 300 JIS	± 0.003 / 300 JIS
Carrusell de herramientas	-	Brazo	Brazo
Número de herramientas	-	24	24
Tiempo de cambio de herramienta	segundos	1.55	1.55
Diámetro máximo de la herramienta	mm	78 X 300	80 X 125
Peso máximo de la herramienta	Kgs	8	8
Peso de la máquina	Kgs	6000	6400
Dimensiones de la máquina	mm	3100 X 2460 X 2860	4250 X 2280 X 2550

**Incluye:**

- Extractor de virutas en espiral
- Chiller
- Control MPG
- Lámpara
- Torreta para alarma
- Seguro en las puertas
- Pistola de agua

**Características:**

- El husillo BT40 es de origen Taiwanés y cuenta con enfriador de husillo para altas revoluciones (Se puede suministrar en CAT40 sobre pedido)
- El carrusell de 24 herramientas es marca Okada.
- La máquina cuenta con husillos de bolas y guías lineales en los 3 ejes (X, Y, Z) de origen Taiwanés.
- Los baleros pueden ser marca FAG (Alemania) o NSK (Japón)



CMC-500F

- La estructura integrada de la plataforma y la columna, el bajo centro de gravedad y la estructura de la máquina garantizan una mayor estabilidad estática y dinámica de toda la máquina.
- El diseño de toda la máquina y el carril de guía es compacto, el sistema de cambio de herramientas está ubicado de forma segura fuera del área de proceso.
- El diseño de gran pendiente de la cama permite que las virutas caigan libremente al transportador de virutas, optimizando el intervalo y entorno del proceso.
- El rango de giro de la mesa es amplio hasta 115° y puede procesar cortes de 20°.

**NUEVA**  
Línea

<b>CENTRO DE MAQUINADO DE 5 CARAS (3 + 2 EJES)</b>	<b>Unidad</b>	<b>CMC-500F</b>
<b>Control de la máquina</b>		FANUC Oi-Mf Plus
<b>Medida de la mesa</b>	mm	630 x 500
<b>Máxima capacidad de carga de la mesa</b>	Kgs	200
<b>Número/ Ancho / Distancia de las ranuras T</b>	mm	7 / 14 / 63
<b>Viaje de la mesa ejes X / Y / Z</b>	mm	550 / 450 / 400
<b>Distancia del husillo a la mesa</b>	mm	150-550
<b>Cono del husillo</b>		BT40
<b>Rango de velocidad del husillo</b>	r/min	40 - 10000
<b>Potencia del motor del husillo</b>	Kw	7.5
<b>Torque del husillo</b>	Nm	70
<b>Modo de manejo del husillo</b>		Conexión directa
<b>Velocidad de alimentación</b>	mm / min	1 - 10000
<b>Tipo de cambiador de herramientas</b>		Brazo
<b>Número de herramientas</b>		24
<b>Dimensión máxima de la herramienta</b>	mm	150 * 300
<b>Precisión de posicionamiento en ejes X, Y y Z</b>	mm	0.008
<b>Precisión de posicionamiento repetido en ejes X, Y y Z</b>	mm	0.005
<b>Tipo de extractor</b>		Cadena
<b>Peso de la máquina</b>	Kg	6500
<b>Dimensiones de la máquina ancho / fondo / altura</b>	mm	2200 / 3200 / 2500



TORNO HORIZONTAL CNC	Unidad	Torno TK36-4 / Torno TK36-6
Control numérico		GSK980TDC
Volteo sobre la bancada	mm	360
Volteo sobre el carro	mm	Ø180
Máximo diámetro de torneado	mm	Ø320
Distancia entre puntos	mm	750
Máxima longitud de torneado	mm	600 4 Htas / 540 6 Htas
Chuck universal de 3 mordazas	mm	Ø200
Paso de barra	mm	Ø57
Tipo de husillo	CAMLOCK	D1-6
Velocidad del husillo	R.P.M.	140 - 3000
Motor (servo)	HP	7
Diámetro del contra punto	mm	Ø55
Carrera de la caña del contra punto	mm	120
Contra punto manual	CM	4
Carrera del carro en x	mm	200 (150 Torreta de 6 Htas)
Carrera del carro en z	mm	610 (550 Torreta de 6 Htas)
Movimiento rápido del carro eje x	M / MIN	6
Movimiento rápido del carro eje z	M / MIN	8
Número de herramientas de la torreta		4 ó 6
Medida de la herramienta de torreta de 4	mm	20 x 20
Diámetro de herramienta de torreta de 6		Ø32
Máxima capacidad de carga sujetando con el chuck y el contra punto juntos	Kgs	500
Precisión de posicionamiento (x/z)	mm	0.026 / 0.032
Precisión de re posicionamiento (x/z)	mm	0.007 / 0.009
Redondeo y cilindridad del maquinado	mm	0.004 / 0.027 (300 mm)
Medidas de la máquina	mm	2150 x 1260 x 1600
Peso	Kgs	1700

\* Este torno también se vende con chuck hidráulico de 8" y unidad hidráulica **Torno H TK36-6**

CENTRO DE MAQUINADO DE PUENTE GMC1530	Unidad	GMC1530
Control numérico		Fanuc Oi Mf 5
Cono del husillo		BT50
Medida de la mesa	mm	1500 X 3000
Máxima capacidad de carga de la mesa	mm	8000
Ancho efectivo del puente	Kgs	1900
Altura máxima del puente	mm	900
Distancia vertical entre el husillo y la mesa	mm	150 - 950
Máximo recorrido de la mesa eje X	mm	3200
Máximo recorrido de la mesa eje Y	mm	2000
Máxima carrera del carnero	mm	800
Número de herramientas		24
Tipo de carrusel de herramientas		Brazo
Potencia del husillo	Kw	15 / 18.5
Máxima velocidad del husillo	RPM	4000
Velocidad rápida de alimentación eje X	mm / min	12000
Velocidad rápida de alimentación eje Y	mm / min	15000
Velocidad rápida de alimentación eje Z	mm / min	12000
Rango de velocidad de avance de corte ejes X , Y	mm / min	1-10000
Rango de velocidad de avance de corte eje Z	mm / min	1-8000
Precisión de posicionamiento del eje lineal X	mm	0.025
Precisión de posicionamiento del eje lineal Y	mm	0.022
Precisión de posicionamiento del eje lineal Z	mm	0.025
Repetir precisión de posicionamiento del eje lineal X	mm	0.015
Repetir precisión de posicionamiento del eje lineal Y	mm	0.013
Repetir precisión de posicionamiento del eje lineal Z	mm	0.015
Medidas de la mesa	mm	9500 X 4300 X 4700
Peso de la máquina	Kgs	26000

**INCLUYE:**

- Doble extractor de virutas en espiral
- Chiller
- Control MPG
- Lámparas de trabajo
- Torreta para alarma
- Pistola de aire y de agua

**CARACTERÍSTICAS:**

- El husillo BT50 es de origen Taiwanés
- El carrusel de 24 herramientas es marca Okada.
- Eje X tiene guías lineales, eje Y combinación de guías lineales y cuadradas, eje Z guías cuadradas de origen Taiwanés (Hiwin)
- Los husillos de bolas son de origen Taiwanés (Hiwin)
- Los baleros pueden ser NSK (Japón) o FAG (Alemania)



**NUEVA  
Línea**



**GMC 1530** 威达重工  
WWW.WEIDAMC.COM



Switch Torno

☰ TORNO HORIZONTAL CNC	Unidad	SK40P/1000	SK50P/1500	SK66Q/2000
Control		GSK 980TDI	GSK 980TDI	FANUC Oi Mate-TD
Volteo sobre bancada	Mm	400	500	660
Volteo sobre el carro	Mm	200	280	440
Máximo diámetro de torneado	Mm	400	500	550
Distancia entre puntos	Mm	870	1370	1870
Máximo longitud a tornear	Mm	750	1250	1750
Paso de barra	Mm	82	82	82
Tipo de husillo		A2-8	A2-8	A2-8
Velocidades del husillo	RPM	162 - 1620	162 - 1620	162 - 1620
Avance rápido eje X	M/min	6	6	6
Avance rápido eje Z	M/min	8	8	8
# Herramientas de la torreta		4	4	4
Viaje de la torreta X	Mm	275	275	275
Viaje de la torreta Z	Mm	850	1400	1850
Medida de la herramienta en la torreta	Mm	25 X 25	25 X 25	25 X 25
Diámetro del contrapunto	Mm	75	75	75
Cono del contrapunto		MT5	MT5	MT5
Máximo viaje de la caña del contrapunto	Mm	150	150	150
Ajuste cruzado del contrapunto	Mm	± 15	± 15	± 15
Motor principal	K.W.	7.5	7.5	7.5
Dimensiones de la máquina	Mm	2700 X 1500 X 1700	3000 X 1370 X 1690	3670 X 1680 X 1850
Peso de la máquina		2100	2450	2650

**SK66Q FANUC incluye:**  
 2 Lunetas fijas  
 una de 20-120 mm  
 y otra de 120-260 mm



CF Card FANUC



BATERÍA-0025

☰ TORNO DE BANCADA INCLINADA	Unidad	CK40
Control		FANUC Oi-TF5
Volteo sobre la bancada	mm	400
Volteo sobre el carro	mm	260
Máxima longitud de torneado	mm	400
Máximo diámetro de torneado	mm	Ø285
Máximo diámetro de la barra	mm	Ø42
Chuck hidráulico	mm	165
Nariz del torno		A2-5
Paso de barra	mm	57
Velocidad del husillo	R.P.M.	70 - 3000
Motor	HP	10
Diámetro de la caña del contra punto	mm	Ø70
Carrera de la caña del contra punto	mm	80
Cono del contra punto	CM	4
Ángulo de inclinación del carro		45°
Carrera eje x del carro	mm	165
Carrera eje z del carro	mm	410
Viaje rápido del carro en x	M / MIN	12
Viaje rápido del carro en z	M / MIN	16
Número de herramientas en la torreta		8
Medida de la herramienta en torreta	mm	20 X 20
Diámetro de la herramienta en torreta	mm	Ø32
Medidas	mm	2370 X 1670 X 1970
Peso	Kgs	3000



## TORNO CNC DE HERRAMIENTAS VIVAS

CK-36F

Máximo volteo sobre la bancada	400 mm	Tipo de herramientas giratorias	ER20
Máximo volteo sobre el carro	140 mm	Número de herramientas	2 axial, 3 radial
Máximo diámetro de torneado	200 mm	Máxima velocidad de giro	4000 R.P.M.
Máxima herramienta (Barrenado/Fresado)	50 mm	Máximo diámetro de zanco de sujeción	13 mm
Máximo diámetro de la barra a sujetarse	45 mm	Máxima capacidad de barrenado	10 mm
Máxima longitud de torneado	100 mm	Máxima capacidad de machueado	M8
Tipo de nariz	A2-5	Máxima capacidad de fresado	10 mm
Tamaño de la nariz del husillo	82.563 mm	Potencia del motor principal	7 HP
Paso de barra del husillo	56 mm	Torque del motor principal	52 Nm
Cono del husillo	Metric 63 1:20 mm	Potencia motor X/Z	2.36 KW
Velocidad del husillo	60-4000 R.P.M.	Torque motor X/Z	7.5 Nm
Diámetro del chuck	6"	Torque motor X1/Z1/Y	3.2 Nm
Carreras en X/Z	400/400 mm	Potencia motor X1/Z1/Y	1 KW
Carrera en Y	150 mm	Potencia motor de soluble	370 w
Diámetro y paso de tornillo de X/Z	32x10 mm	Control CNC	Fanuc Oi TF-5
Diámetro y paso de tornillo de Y	20x5 mm	Número de ejes controlables	6 ejes
Movimientos rápidos X/Z	18/20 m/MIN	Dispositivo de posicionamiento y frenado	Hidráulico
Movimiento rápido Y	12 m/ MIN	Capacidad de Potencia	20 KVA
Tipo de torreta	Hidráulica horizontal	Tipo de bancada	Inclinada 45°
Número de herramientas	8	Peso de la máquina	2160 Kgs
Zanco de la herramienta torneado/barras	20x20/25 mm	Dimensiones de la máquina (L x W x H)	2150x1640x2025 mm



4to. Eje p/laser



## ► MÁQUINA DE MARCADO LÁSER DE FIBRA METÁLICA Y NO METÁLICA

	Unidad	SH-F20
Potencia	W	20
Longitud de onda láser	mm	1064
Área de Marcado	mm	200x200
Gama de elevación	cm	50
Fuente de láser marca		Max/Raycus
Vida de la fuente del láser	Horas	≥100.000
Marcado ancho línea	mm	0.01-0.1
Marcado de profundidad	mm	<2 (dependiendo del material)
Max. Velocidad de Marcado	mm/s	7000
Repetibles de precisión	mm	0.001
Min carta	mm	0.15
Modulación de frecuencia	kHz	20-200
Tensión de trabajo	Volts	110
Unidad de potencia	kw	<0.5
Software		EZCAD (En inglés)
Sistema compatible		Win7/Win10 con 32 bits o 64 bits
Medidas de empaque	mm	900 x 800 x 1120
Peso	Kgs	70

También se vende la grabadora láser con el aditamento del 4to. eje ya integrado Modelo SH-F20-4



NUEVA  
Línea

NUEVA  
Línea

## ► GUILLOTINA HIDRÁULICA

	Unidad	QC11Y-6X2000	QC11Y-6X3200	QC11Y-8X2000	QC11Y-8X3200
<b>Fuerza de presión</b>	Tons	80	125	125	200
<b>Máximo espesor de corte (Aceros suaves)</b>	mm	6	6	8	8
<b>Máximo largo de corte</b>	mm	2000	3200	2000	3200
<b>Resistencia del material a cortar</b>	N / mm <sup>2</sup>	450	450	450	450
<b>Ángulo de corte</b>		0.5° - 1° 30'	0.5° - 2°	0.5° - 1° 30'	0.5° - 2°
<b>Máxima carrera del calibrador trasero</b>	mm	750	600	750	600
<b>Número de golpes</b>	Min	14 - 19	5 - 20	14 - 18	5 - 20
<b>Lados que se usan de la cuchilla</b>		4 lados	4 lados	4 lados	4 lados
<b>Largo de la cuchilla</b>	mm	2100	3300	2100	3300
<b>Profundidad de garganta</b>	mm	80	70	80	100
<b>Motor</b>	Kw	7.5	7.5	7.5	10.5
<b>Dimensiones de la máquina</b>	mm	2800 X 1700 X 1750	3800 X 1700 X 1900	2800 X 1700 X 1750	3800 X 1700 X 1900
<b>Peso de la máquina</b>	Kgs	4700	6500	5700	6800

**NOTA:** el aceite recomendado es hidráulico ISO-46



NUEVA  
Línea

NUEVA  
Línea

DOBLADORA HIDRÁULICA	Unidad	WC67Y-80/2000	WC67Y-125X3200	WC67Y-125/2000	WC67Y-200X3200
Fuerza de presión	Tons	80	125	125	200
Largo de trabajo	mm	2000	3200	2000	3200
Distancia entre columnas	mm	1550	2550	1550	2550
Profundidad de garganta	mm	320	320	320	320
Carrera del carnero	mm	120	130	120	200
Velocidad de aproximación	mm / S	90	80	80	70
Velocidad de trabajo	mm / S	8	8	8	7.5
Velocidad de regreso	mm / S	70	60	60	60
Ajuste de la carrera del carnero	mm	70	85	85	110
Distancia entre el carnero y la mesa	mm	395	380	405	435
Motor	Kw	5.5	7.5	7.5	15
Peso de la máquina	Kgs	5500	7300	6000	10900
Medidas de la máquina	mm	2700 X 1750 X 2300	3300 X 1460 X 2450	2700 X 1750 X 2300	3300 X 1715 X 2765

**NOTA:** el aceite recomendado es hidráulico ISO-46